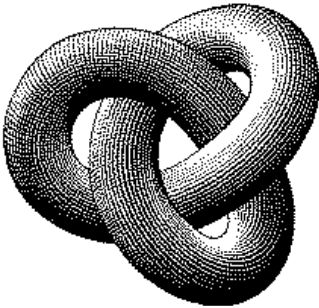


# Sistemas No Lineales

---

*Notas de Clase*



**Por María Marta Seron  
Departamento de Electrónica  
Universidad Nacional de Rosario  
Primer Cuatrimestre 2000**

**Revisadas por Julio H. Braslavsky  
Automatización y Control Industrial  
Universidad Nacional de Quilmes  
Primer Cuatrimestre 2001**

Basadas en Khalil, H. *Nonlinear Systems*.  
Segunda edición. Prentice Hall, NJ, 1996.

# Índice general

|           |  |           |
|-----------|--|-----------|
| <b>I</b>  | <b>Análisis</b>  | <b>1</b>  |
| <b>1.</b> | <b>Introducción</b>  | <b>2</b>  |
| 1.1.      | Introducción . . . . .   | 2         |
| 1.1.1.    | Sistemas No Lineales de Control . . . . .  | 2         |
| 1.1.2.    | El Curso . . . . .   | 3         |
| 1.2.      | Ejemplos . . . . .   | 4         |
| 1.2.1.    | Ecuación del Péndulo . . . . .   | 4         |
| 1.2.2.    | Circuito con Diodo Túnel . . . . .   | 5         |
| 1.2.3.    | Sistema Masa-Resorte . . . . .   | 6         |
| 1.2.4.    | Oscilador de Resistencia Negativa . . . . .                                      | 8         |
| 1.2.5.    | Control Adaptable . . . . .  | 9         |
| 1.3.      | Sistemas de Segundo Orden . . . . .  | 10        |
| 1.3.1.    | Sistemas Lineales . . . . .  | 10        |
| 1.3.2.    | Equilibrios Múltiples . . . . .  | 15        |
| 1.3.3.    | Comportamiento Cualitativo Cerca de un PE . . . . .                              | 16        |
| 1.4.      | Ciclos Límites . . . . .   | 19        |
| 1.5.      | Construcción Numérica de Retratos de Fase . . . . .                              | 20        |
| <b>2.</b> | <b>Propiedades Fundamentales</b>   | <b>23</b> |
| 2.1.      | Preliminares . . . . .   | 23        |
| 2.1.1.    | Desigualdad de Gronwall-Bellman . . . . .  | 24        |
| 2.1.2.    | Mapa Contractivo . . . . .   | 25        |
| 2.2.      | Existencia y Unicidad . . . . .  | 27        |
| 2.3.      | Dependencia Continua Con Respecto a Condiciones Iniciales y Parámetros . . . . . | 34        |
| 2.4.      | Diferenciabilidad de la Solución y Ecuaciones de Sensibilidad . . . . .          | 36        |
| 2.5.      | Principio de Comparación . . . . .   | 37        |
| <b>3.</b> | <b>Estabilidad Según Lyapunov. Sistemas Estacionarios</b>                        | <b>35</b> |
| 3.1.      | El Teorema de Estabilidad de Lyapunov . . . . .                                  | 35        |
| 3.1.1.    | Método del Gradiente Variable . . . . .  | 39        |
| 3.1.2.    | Sobre la Región de Atracción. Estabilidad Asintótica Global . . . . .            | 41        |
| 3.1.3.    | Inestabilidad . . . . .  | 42        |
| 3.2.      | El Principio de Invariancia . . . . .  | 44        |
| 3.3.      | Región de Atracción . . . . .  | 47        |
| 3.4.      | Sistemas Lineales y Linealización . . . . .                                      | 50        |

|  |               |
|--|---------------|
| <b>4. Estabilidad Según Lyapunov. Sistemas Inestacionarios</b>                         | <b>55</b>     |
| 4.1. El Teorema de Estabilidad de Lyapunov . . . . .                                   | 55            |
| 4.2. Teoremas Conversos . . . . .  | 61            |
| 4.3. Teoremas de Invariancia . . . . .   | 62            |
| <b>5. Estabilidad de Sistemas Perturbados</b>  | <b>64</b>     |
| 5.1. Perturbación de un PE Exponencialmente Estable . . . . .                          | 64            |
| 5.2. Perturbación de un PE Uniformemente AE . . . . .                                  | 68            |
| 5.3. Estabilidad Entrada–Estado . . . . .  | 69            |
| <b>6. Estabilidad Entrada–Salida</b>   | <b>73</b>     |
| 6.1. Estabilidad $\mathcal{L}$ . . . . .   | 73            |
| 6.2. $\mathcal{L}$ –Estabilidad de Modelos de Estado . . . . .                         | 77            |
| <b>7. Análisis de Sistemas Realimentados</b>   | <b>79</b>     |
| 7.1. Estabilidad Absoluta . . . . .  | 79            |
| 7.1.1. Criterio del Círculo . . . . .  | 82            |
| 7.1.2. Criterio de Popov . . . . .   | 85            |
| 7.2. Ganancia $\mathcal{L}_2$ (Sección 6.4 de [2], p.276) . . . . .                    | 85            |
| 7.3. Teorema de la Pequeña Ganancia . . . . .  | 89            |
| 7.4. Pasividad . . . . .   | 90            |
| 7.4.1. Estabilidad de la Interconexión en Realimentación de Sistemas Pasivos . . . . . | 95            |
| <br><b>II Control</b>  | <br><b>98</b> |
| <b>8. Control en Realimentación</b>  | <b>99</b>     |
| 8.1. Problemas de Control . . . . .  | 99            |
| 8.1.1. Estabilización . . . . .  | 99            |
| 8.1.2. Seguimiento en Presencia de Perturbaciones . . . . .                            | 101           |
| 8.2. Diseño Via Linealización . . . . .  | 102           |
| 8.2.1. Estabilización . . . . .  | 102           |
| 8.3. Regulación Via Control Integral . . . . .   | 105           |
| 8.4. Control por Ganancia Tabulada . . . . .   | 107           |
| 8.4.1. Ejemplo: Control de Nivel . . . . .   | 107           |
| <b>9. Linealización Exacta por Realimentación</b>                                      | <b>112</b>    |
| 9.1. Linealización Entrada–Estado . . . . .  | 112           |
| 9.2. Linealización Entrada–Salida . . . . .  | 118           |
| 9.2.1. Linealización Entrada–Salida y Estabilidad Interna. Forma Normal . . . . .      | 122           |
| 9.2.2. Dinámica de los Ceros . . . . .   | 123           |
| 9.3. Estabilización por Realimentación de Estados . . . . .                            | 125           |
| 9.3.1. Sistema Parcialmente Linealizable . . . . .                                     | 126           |
| <b>10. Diseños Basados en Lyapunov</b>   | <b>129</b>    |
| 10.1. Backstepping . . . . .   | 129           |
| 10.2. Control por Modo Deslizante . . . . .  | 134           |

**Parte I**  
**Análisis**

# Capítulo 1

## Introducción

### 1.1. Introducción

#### 1.1.1. Sistemas No Lineales de Control

La teoría de sistemas de control se ocupa del análisis y el diseño de componentes interactuantes de un sistema en una configuración que proporcione a un comportamiento deseado. La configuración esencial usada en teoría de sistemas de control se basa en el concepto fundamental de *realimentación*, que consiste en el proceso de medir las variables de interés en el sistema y usar esa información para controlar su comportamiento. La teoría y la práctica del control tiene un amplio rango de aplicaciones en los campos de la ingeniería aeronáutica, química, mecánica, ambiental, civil y eléctrica, así como en muchas otras disciplinas no ingenieriles. Las ventajas del control eficiente en la industria son inmensas, e incluyen mejoras en la calidad de los productos, reducción en el consumo de energía, minimización de los material de desecho, mayores niveles de seguridad y reducción de la contaminación.

El punto de partida en el análisis de un sistema de control es su representación por un modelo matemático, generalmente como un operador entre entradas y salidas del sistema, o como un conjunto de ecuaciones diferencia y/o diferenciales. La mayoría de los modelos matemáticos usados tradicionalmente por teóricos y prácticos del control son lineales. De hecho, los modelos lineales son mucho más manejables que los no lineales, y pueden representar en forma precisa el comportamiento de sistemas reales en muchos casos útiles.

Sin embargo, los avances tecnológicos actuales han generado una enorme variedad de nuevos problemas y aplicaciones que son *no lineales* en esencia. Por ejemplo, fenómenos no lineales tales como equilibrios múltiples, ciclos límite, bifurcaciones, corrimiento de frecuencias y caos, se observan comúnmente en aplicaciones modernas importantes en ingeniería, tales como sistemas de comando de vuelo, manipuladores robot, sistemas de autopistas automatizadas, estructuras de ala de avión, y sistemas de inyección de combustible de alto rendimiento. Tales fenómenos no lineales no se pueden describir mediante dinámica de modelos lineales — una razón ineludible para el uso de modelos no lineales y el desarrollo de conceptos y herramientas de sistemas no lineales de control.

Alentada por la sofisticación de la tecnología actual, la teoría de sistemas no lineales de control ha experimentado en la década pasada una vigorosa expansión, reflejada por un número rápidamente creciente de monografías y libros de texto científicos en sistemas no lineales de control (Isidori, 1995; Krstić *et al.*, 1995; Khalil, 1996; Sepulchre *et al.*, 1997; Isidori, 1999; Sastry, 1999; van der Schaft, 2000). Una característica dominante de esta expansión ha sido la aparición de conceptos importantes, tales como los de *pasivación por realimentación*

(van der Schaft, 2000) y *estabilidad entrada-estado* (Sontag, 1989), y procedimientos sistemáticos de diseño, tales como «*backstepping*» y «*forwarding*» (Krstić *et al.*, 1995; Sepulchre *et al.*, 1997). La importancia de estos procedimientos sistemáticos de diseño es que, aunque restringidos a sistemas con estructura especial, incluyen sistemas de importancia práctica, tales como barcos, motores a reacción, motores turbo-diesel y motores eléctricos de inducción.

### 1.1.2. El Curso

Este curso brinda una introducción rigurosa y en profundidad a los conceptos fundamentales de la teoría de sistemas no lineales y a técnicas modernas de análisis y diseño de sistemas de control no lineal.

Vamos a trabajar en general con sistemas dinámicos modelados por un número finito de ecuaciones diferenciales ordinarias de primer orden acopladas entre sí, que representaremos en forma compacta con la ecuación diferencial vectorial de primer orden

$$\dot{x} = f(x, u), \quad (1.1)$$

donde  $x \in \mathbb{R}^n$  es el vector de *estado* y  $u \in \mathbb{R}^p$  es el vector de *entradas* (de control). A veces vamos a considerar también una ecuación de *salida*

$$y = h(x, u), \quad (1.2)$$

donde  $y \in \mathbb{R}^m$  es un vector de variables de interés, por ejemplo variables físicamente medibles o variables que deseamos se comporten de alguna forma especial.

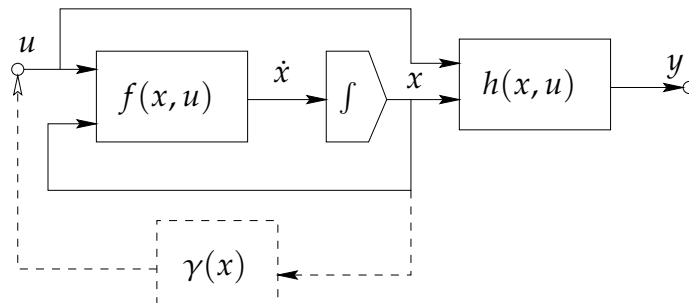


Figura 1.1: Sistema no lineal

Muchas veces la entrada  $u$  no aparece explícitamente en (1.1), ya sea porque la entrada es cero o porque fue especificada como una función del estado  $u = \gamma(x)$  — control por realimentación. En este caso la ecuación de estado es la ecuación *no forzada*

$$\dot{x} = f(x). \quad (1.3)$$

Vamos a trabajar, en general, con sistemas *estacionarios* o invariantes en el tiempo, es decir que su comportamiento es invariante al corrimiento del origen temporal. Cuando el sistema es *inestacionario* o variante en el tiempo, el lado derecho de (1.3) es una función explícita del tiempo.

Un concepto importante relacionado con la ecuación de estado (1.3) es el de *puntos de equilibrio*.

**Definición 1.1.1 (Puntos de Equilibrio).** Un punto  $x = x^*$  en el espacio de estado es un *punto de equilibrio (PE)* de (1.3) si tiene la propiedad de que cuando el estado inicial del sistema es  $x^*$ , el estado permanece en  $x^*$  en todo tiempo futuro. ◦

Los PE de (1.3) son las raíces de la ecuación

$$f(x) = 0.$$

Un PE puede ser *aislado*, es decir no tiene otros PE en la vecindad, o puede existir un *continuo* de PE. Cuando el sistema es lineal, (1.3) tiene la forma conocida

$$\dot{x} = Ax + Bu,$$

y el único PE aislado posible (tomando  $u = 0$ ) es  $x = 0$ .

Como las técnicas de análisis y control lineales son bien conocidas, siempre es conveniente, al analizar un sistema no lineal, comenzar linealizando el sistema alrededor de algún punto de equilibrio y estudiar el sistema lineal resultante. Sin embargo esto no es suficiente debido básicamente a dos razones:

1. la linealización sólo predice el comportamiento *local*, no sirve para estudiar el comportamiento lejos del punto de operación;
2. la dinámica de un sistema no lineal es mucho más rica que la de un sistema lineal debido a la presencia de fenómenos no lineales como: escape en tiempo finito, múltiples PE aislados, ciclos límite, oscilaciones sub-armónicas, armónicas o casi-periódicas, caos, etc.

En el transcurso del curso sólo vamos a encontrar los fenómenos de escape en tiempo finito, múltiples equilibrios y ciclos límite. Ver por ejemplo Guckenheimer and Holmes (1983) para más referencia sobre caos, bifurcaciones y oscilaciones.

## 1.2. Ejemplos

### 1.2.1. Ecuación del Péndulo

Uno de los problemas más simples en robótica es el de controlar la posición de una junta de robot usando un motor ubicado en el punto de giro. Matemáticamente esto no es más que un péndulo, representado en la Figura 1.2.

Usando la segunda ley de Newton podemos escribir la ecuación de movimiento en la dirección tangencial:

$$ml\ddot{\theta} = -mg \sin \theta - kl\dot{\theta},$$

donde  $m$  es la masa de la bola,  $l$  es la longitud del brazo,  $\theta$  es el ángulo entre la vertical y el brazo,  $g$  es la aceleración de la gravedad, y  $k$  es el coeficiente de fricción.

Tomando como variables de estado  $x_1 = \theta$  y  $x_2 = \dot{\theta}$  podemos escribir las ecuaciones de estado

$$\begin{aligned} \dot{x}_1 &= x_2, \\ \dot{x}_2 &= -\frac{g}{l} \sin x_1 - \frac{k}{m} x_2. \end{aligned} \tag{1.4}$$

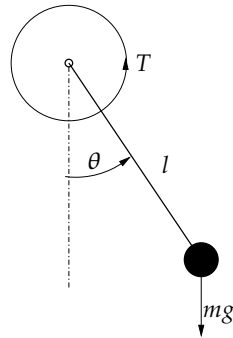


Figura 1.2: Péndulo

Los PE son (haciendo  $\dot{x}_1 = \dot{x}_2 = 0$ )  $(n\pi, 0)$ ,  $n = 0, \pm 1, \pm 2, \dots$ . Obviamente sólo los PE  $(0, 0)$  y  $(\pi, 0)$  son no triviales ya que el resto son repeticiones de los mismos. Físicamente podemos ver que el PE en  $(0, 0)$  es estable mientras que el PE en  $(\pi, 0)$  es inestable, como ya vamos a estudiar en más detalle.

Otra versión de la ecuación del péndulo consiste en agregarle una entrada de control, por ejemplo aplicando una cupla  $T$ :

$$\begin{aligned} \dot{x}_1 &= x_2, \\ \dot{x}_2 &= -\frac{g}{l} \sin x_1 - \frac{k}{m} x_2 + \frac{1}{ml^2} T. \end{aligned} \quad (1.5)$$

Varios sistemas físicos pueden describirse con ecuaciones similares a las del péndulo, e.g., un generador sincrónico conectado a un bus infinito (Khalil, 1996, Ejercicio 1.7), el circuito de una juntura Josephson (Khalil, 1996, Ejercicio 1.8), un lazo de PLL (*phase locked loop*) (Khalil, 1996, Ejercicio 1.10).

### 1.2.2. Circuito con Diodo Túnel

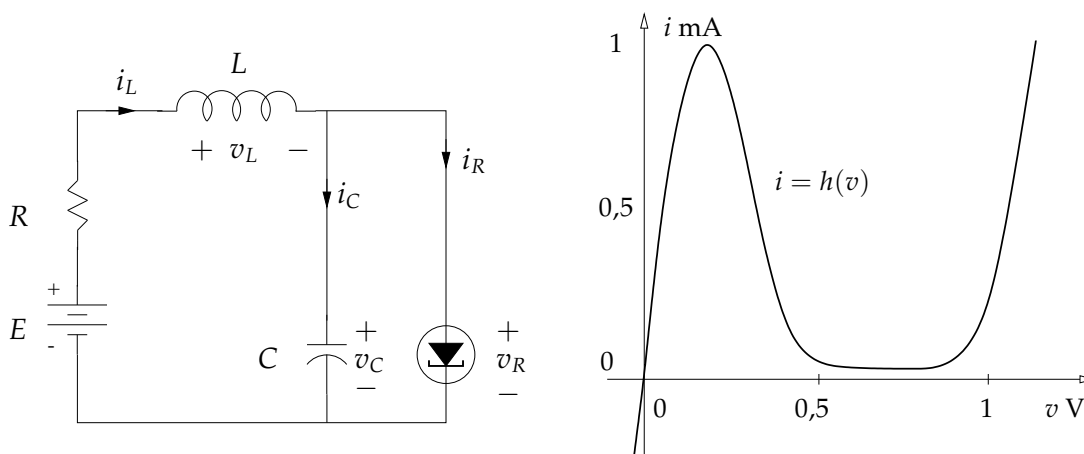


Figura 1.3: Diodo Túnel

La Figura 1.3 muestra un circuito con diodo túnel, donde la relación constitutiva del diodo es  $i_R = k(v_R)$ . Usando las leyes de Kirchoff y tomando como variables de estado



$x_1 = v_C$  (tensión en el capacitor) y  $x_2 = i_L$  (corriente en la inductancia), el circuito puede describirse con las siguientes ecuaciones de estado

$$\begin{aligned} \dot{x}_1 &= \frac{1}{C} [-h(x_1) + x_2], \\ \dot{x}_2 &= \frac{1}{L} [-x_1 - Rx_2 + u], \end{aligned} \quad (1.6)$$

donde  $i = h(v)$  es la característica  $v - i$  del diodo túnel. Los PE son las raíces de la ecuación

$$h(x_1) = \frac{E}{R} - \frac{1}{R}x_1.$$

Según el valor de  $E/R$  puede haber uno o tres PE, como se ve en la Figura 1.4.

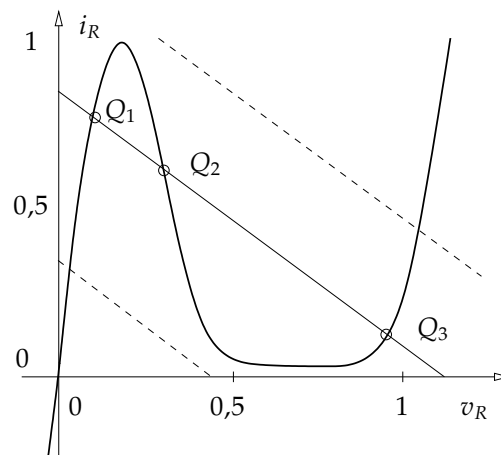


Figura 1.4: Puntos de equilibrio del circuito de diodo túnel

### 1.2.3. Sistema Masa-Resorte

Consideramos el sistema masa-resorte de la Figura 1.5. Usando la ley de Newton:

$$m\ddot{y} + F_f + F_r = F,$$

donde  $F_f$  es una fuerza resistiva de fricción,  $F_r$  es la fuerza de recuperación del resorte, y  $F$  es una fuerza externa a nuestra disposición. Asumimos que  $F_r$  es sólo función del desplazamiento  $y$ , es decir  $F_r = g(y)$ ,  $g(0) = 0$ .

Para desplazamientos pequeños,  $F_r$  puede modelarse como la relación lineal  $g(y) = ky$ . Para grandes desplazamientos, la fuerza de recuperación puede depender no linealmente de  $y$ . Por ejemplo, hay resortes suaves donde

$$g(y) = k(1 - a^2y^2)y, \quad |ay| < 1,$$

o resortes duros donde

$$g(y) = k(1 + a^2y^2)y.$$

Un ejemplo de fuerza de fricción es la fuerza viscosa o amortiguamiento del aire, que suele modelarse como una función no lineal de la velocidad  $F_v = h(\dot{y})$ ,  $h(0) = 0$ . Para

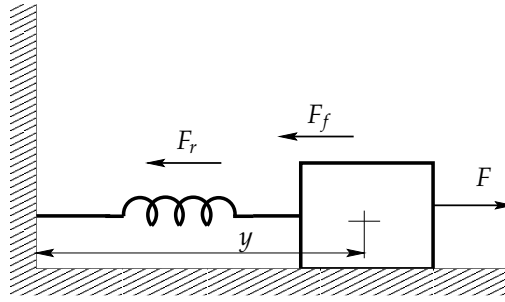


Figura 1.5: Sistema masa-resorte

velocidades pequeñas podemos asumir  $F_v = c\dot{y}$ . Combinando un resorte duro con amortiguamiento lineal y una fuerza externa periódica  $F = A \cos \omega t$  obtenemos la ecuación de Duffing

$$m\ddot{y} + c\dot{y} + ky + ka^2y^3 = A \cos \omega t \quad (1.7)$$

que es un ejemplo clásico en el estudio de excitación periódica de sistemas no lineales.

Otro ejemplo de fuerza de fricción es la fricción estática o de Coulomb. Este tipo de amortiguamiento aparece cuando la masa se desliza sobre una superficie seca. Cuando la masa está en reposo, existe una fuerza de fricción estática  $F_s$  que actúa paralela a la superficie y está limitada por los valores  $\pm\mu_s mg$ , donde  $0 < \mu_s < 1$  es el coeficiente de fricción estática. Esta fuerza toma cualquier valor, dentro de sus límites, para mantener la masa en reposo. Para que haya movimiento, debe ejercerse una fuerza en la masa que venza a la fuerza de fricción. En ausencia de la fuerza exterior,  $F = 0$ , la fuerza de fricción estática compensa la fuerza de recuperación del resorte y mantiene el equilibrio si  $|g(y)| \leq \mu_s mg$ . Una vez que la masa entra en movimiento, aparece una fuerza de fricción de deslizamiento de magnitud  $\mu_k mg$  que se opone al movimiento, donde  $\mu_k$  es el coeficiente de fricción cinética, que asumimos constante. Un modelo ideal de la fuerza de fricción es

$$F_d = \begin{cases} -\mu_k mg, & \text{for } \dot{y} < 0 \\ F_s, & \text{for } \dot{y} = 0 \\ \mu_k mg, & \text{for } \dot{y} > 0 \end{cases}$$

Combinando un resorte lineal con amortiguamiento viscoso, fricción estática y fuerza externa nula tenemos

$$m\ddot{y} + ky + c\dot{y} + \eta(y, \dot{y}) = 0$$

donde

$$\eta(y, \dot{y}) = \begin{cases} \mu_k mg \operatorname{sign}(\dot{y}), & \text{for } |\dot{y}| > 0 \\ -ky, & \text{for } \dot{y} = 0 \text{ and } |y| \leq \mu_s mg/k \\ -\mu_s mg \operatorname{sign}(y), & \text{for } \dot{y} = 0 \text{ and } |y| > \mu_s mg/k \end{cases}$$

El valor de  $\eta(y, \dot{y})$  para  $\dot{y} = 0$  y  $|y| \leq \mu_s mg/k$  resulta de la condición de equilibrio  $\ddot{y} = \dot{y} = 0$ . Tomando  $x_1 = y$  y  $x_2 = \dot{y}$ , la ecuación de estado es

$$\begin{aligned} \dot{x}_1 &= x_2 \\ \dot{x}_2 &= -\frac{k}{m}x_1 - \frac{c}{m}x_2 - \frac{1}{m}\eta(x_1, x_2) \end{aligned} \quad (1.8)$$

Dos características de esta ecuación son:

1. tiene un conjunto de equilibrio en lugar de PE aislados;
2. la función del lado derecho es una función discontinua del estado.

Considerando  $x_2 > 0$  o  $x_2 < 0$  se obtienen dos modelos lineales diferentes. El comportamiento del sistema no lineal puede estudiarse en cada región vía análisis lineal. Este es un ejemplo de *análisis seccionalmente lineal*.

#### 1.2.4. Oscilador de Resistencia Negativa

La figura 1.6 muestra la estructura básica de una importante clase de osciladores electrónicos. Asumimos  $L > 0$ ,  $C > 0$ , y que el elemento resistivo tiene una característica  $i = h(v)$  como se muestra en la Figura 1.6.

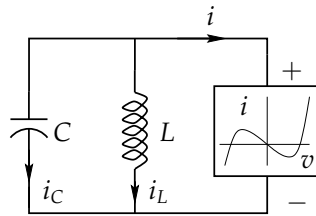


Figura 1.6: Oscilador de resistencia negativa

Escribiendo la ley de Kirchhoff de corriente y derivando con respecto a  $t$ , obtenemos

$$CL \frac{d^2v}{dt^2} + v + Lh'(v) \frac{dv}{dt} = 0$$

Haciendo el cambio de escala de tiempos  $\tau = t/\sqrt{CL}$  tenemos (denotando  $\dot{v} = dv/d\tau$ )

$$\ddot{v} + \varepsilon h'(v) \dot{v} + v = 0$$

donde  $\varepsilon = \sqrt{L/C}$ . Esta ecuación es un caso particular de la ecuación de Lienard

$$\ddot{v} + f(v) \dot{v} + g(v) = 0 \tag{1.9}$$

Cuando

$$h(v) = -v + \frac{1}{3}v^3$$

la ecuación toma la forma de la ecuación de Van der Pol

$$\ddot{v} - \varepsilon(1 - v^2) \dot{v} + v = 0 \tag{1.10}$$

Esta ecuación tiene una solución periódica que atrae toda otra solución excepto la trivial correspondiente al único PE  $v = \dot{v} = 0$ . Tomando  $x_1 = v$  y  $x_2 = \dot{v}$  llegamos al modelo de estado

$$\begin{aligned} \dot{x}_1 &= x_2 \\ \dot{x}_2 &= -x_1 - \varepsilon h'(x_1)x_2 \end{aligned} \tag{1.11}$$

### 1.2.5. Control Adaptable

Sea la *planta*

$$\dot{y} = ay + ku$$

donde  $u$  es la entrada de control e  $y$  es la salida medida. Supongamos que se quiere obtener un sistema a lazo cerrado cuyo comportamiento entrada–salida sea el del *modelo de referencia*

$$\dot{y}_m = a_m y_m + k_m r$$

donde  $r$  es la entrada de referencia y el modelo se eligió de forma que  $y_m(t)$  represente la salida deseada para el sistema a lazo cerrado. Este objetivo puede alcanzarse mediante el control en realimentación

$$u(t) = \theta_1^* r(t) + \theta_2^* y(t)$$

siempre que los parámetros de la planta  $a$  y  $k$  sean conocidos,  $k \neq 0$ , y los parámetros del control se elijan como

$$\theta_1^* = \frac{k_m}{k} \quad \theta_2^* = \frac{a_m - a}{k}.$$

Cuando  $a$  y  $k$  son desconocidos, podemos considerar el control

$$u(t) = \theta_1(t)r(t) + \theta_2(t)y(t)$$

donde las ganancias variables  $\theta_1(t)$  y  $\theta_2(t)$  van a ser ajustadas on-line usando los datos disponibles:  $r(\tau)$ ,  $y_m(\tau)$ ,  $y(\tau)$  y  $u(\tau)$  con  $\tau < t$ . La adaptación debe ser tal que  $\theta_1(t)$  y  $\theta_2(t)$  evolucionen hacia sus valores nominales  $\theta_1^*$  y  $\theta_2^*$ . La regla de adaptación se elige en base a consideraciones de estabilidad, por ejemplo, el *algoritmo del gradiente* (Khalil, 1996, §13.4):

$$\begin{aligned} \dot{\theta}_1 &= -\gamma(y - y_m)r \\ \dot{\theta}_2 &= -\gamma(y - y_m)y \end{aligned}$$

donde  $\gamma$  es una constante positiva que determina la velocidad de adaptación. Para escribir un modelo de estado, es conveniente definir los errores: de salida  $e = y - y_m$  y paramétricos  $\phi_1 = \theta_1 - \theta_1^*$  y  $\phi_2 = \theta_2 - \theta_2^*$ . Con un poco de manipulación algebraica (ejercicio) se llega al lazo cerrado descrito por la ecuación de estado no lineal, no autónoma

$$\begin{aligned} \dot{e}(t) &= a_m e(t) + k\phi_1(t)r(t) + k\phi_2(t)(e(t) + y_m(t)) \\ \dot{\phi}_1(t) &= -\gamma e(t)r(t) \\ \dot{\phi}_2(t) &= -\gamma e(t)(e(t) + y_m(t)) \end{aligned} \tag{1.12}$$

donde las señales  $r(t)$  e  $y_m(t)$  son entradas externas.

Un modelo más simple se obtiene cuando se conoce  $k$ . En este caso se puede tomar  $\theta_1 = \theta_1^*$  y sólo  $\theta_2$  debe ajustarse on line. Ejercicio: escribir el modelo en este caso y hallar los PE cuando  $r(t) \equiv 0$ .

## 1.3. Sistemas de Segundo Orden

### 1.3.1. Sistemas Lineales

Es útil repasar el retrato de fase de sistemas lineales de segundo orden como herramienta para estudiar el comportamiento local del sistema no lineal alrededor de un PE. Consideremos el sistema de segundo orden

$$\dot{x} = Ax$$

La solución para un estado inicial  $x_0$  está dada por

$$x(t) = Me^{J_r t} M^{-1} x_0$$

donde  $J_r$  es la forma real de Jordan de  $A$  y  $M$  es una matriz real no singular tal que  $M^{-1}AM = J_r$ . Dependiendo de los autovalores de  $A$ , la forma real de Jordan toma alguna de las siguientes tres formas

$$\begin{bmatrix} \lambda_1 & 0 \\ 0 & \lambda_2 \end{bmatrix} \quad \begin{bmatrix} \lambda & k \\ 0 & \lambda \end{bmatrix} \quad \begin{bmatrix} \alpha & -\beta \\ \beta & \alpha \end{bmatrix} \quad (1.13)$$

donde  $k$  es 0 o 1. La primera forma corresponde al caso en que los autovalores  $\lambda_1$  y  $\lambda_2$  son reales y distintos, la segunda corresponde al caso en que los autovalores son reales e iguales, y la tercera corresponde al caso de autovalores complejos  $\lambda_{1,2} = \alpha \pm j\beta$ . En el caso de autovalores reales, hay que separar el caso en que al menos uno de los autovalores es cero. En este caso, el origen no es un PE aislado y el comportamiento cualitativo del sistema es distinto de los otros casos.

#### Autovalores Reales $\lambda_1 \neq \lambda_2 \neq 0$

En este caso  $M = [v_1, v_2]$ , donde  $v_1$  y  $v_2$  son los autovectores asociados con  $\lambda_1$  y  $\lambda_2$ . El retrato de fase es el de un:

- *nodo estable* si ambos autovalores son negativos. Las trayectorias en el plano de fase son parábolas que se hacen tangentes al autovector lento (corresp. al mayor autovalor) cuando se acercan al origen, y paralelas al autovector rápido (correspondiente al menor autovalor) lejos del origen.
- *nodo inestable* si ambos autovalores son positivos. Las trayectorias en el plano de fase son parábolas con formas similares a la del nodo estable pero con sentido invertido.
- *ensilladura* si los autovalores tienen distinto signo. Las trayectorias en el plano de fase (excepto las correspondientes a los autovectores, que son rectas) son hipérbolas que «comienzan» tangentes al autovector estable (correspondiente al autovalor estable) en infinito, y «terminan» tangentes al autovector inestable (correspondiente al autovalor inestable), también en infinito.

#### Autovalores Complejos $\lambda_{1,2} = \alpha \pm j\beta$

En coordenadas polares  $r$  y  $\theta$  el modelo de estado se desacopla, tomando la forma

$$\dot{r} = \alpha r$$

$$\dot{\theta} = \beta$$

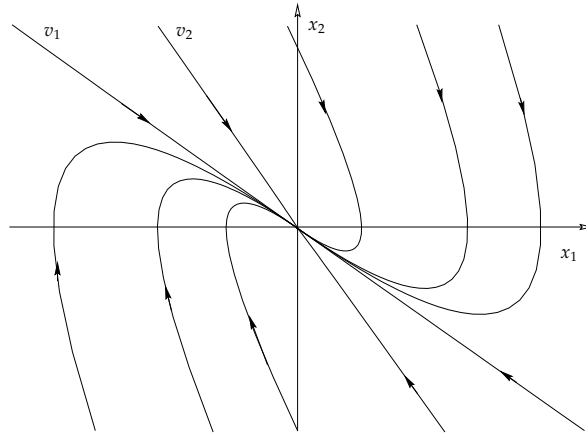


Figura 1.7: Retrato de fase de un nodo estable.

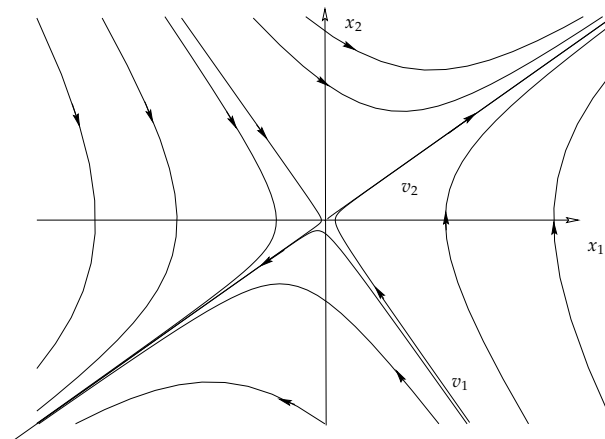


Figura 1.8: Retrato de fase de una ensilladura.

de forma que el radio es una función exponencial de la parte real de los autovalores,  $\alpha$ , y el ángulo crece linealmente con la parte imaginaria  $\beta$ . El retrato de fase es el de un

- *foco estable* si  $\alpha$  es negativa. Las trayectorias en el plano de fase son espirales logarítmicas que convergen al origen.

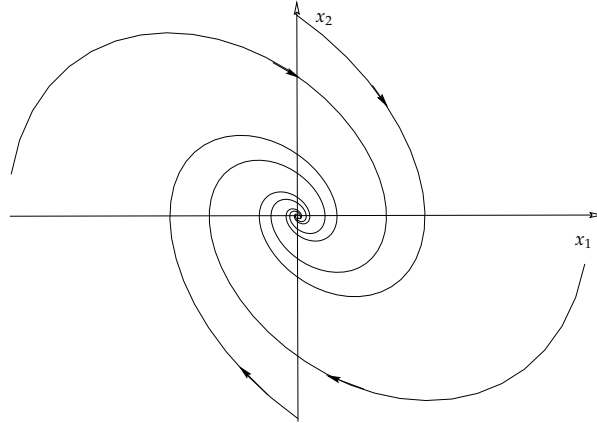


Figura 1.9: Retrato de fase de un foco estable

- *foco inestable* si  $\alpha$  es positiva. Las trayectorias en el plano de fase son espirales logarítmicas que divergen del origen.
- *centro* si  $\alpha = 0$ . Las trayectorias en el plano de fase son elipses centradas en el origen.

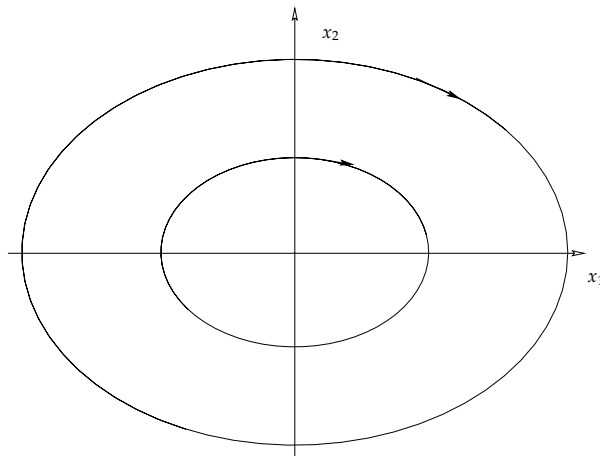


Figura 1.10: Retrato de fase de centro

### Autovalores Múltiples No Nulos $\lambda_1 = \lambda_2 \neq 0$

El retrato de fase en este caso se asemeja al de un nodo (estable o inestable según  $\lambda$  sea negativo o positivo). Las trayectorias no tienen en este caso el comportamiento asintótico rápido–lento como en el caso de autovalores distintos.

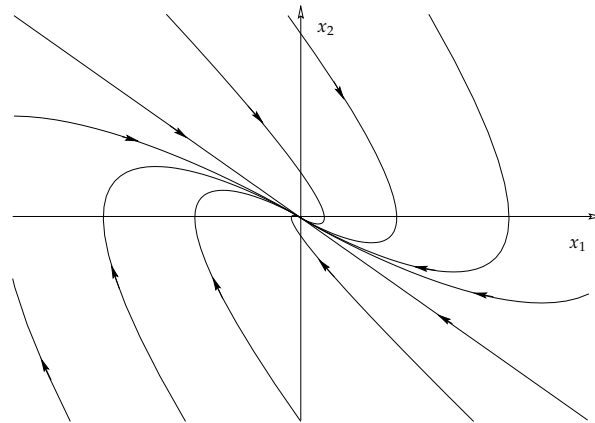


Figura 1.11: Retrato de fase del caso de autovalores múltiples no nulos

*Nota 1.3.1 (Resumen del caso en que el origen es un PE aislado).* El sistema puede tener 6 retratos de fase diferentes asociados con diferentes tipos de equilibrio: nodo estable, nodo inestable, ensilladura, foco estable, foco inestable y centro. El tipo de equilibrio está completamente especificado por la ubicación de los autovalores de  $A$ . El comportamiento global del sistema (en todo el plano de fase) está cualitativamente determinado por el tipo de equilibrio.

### Uno o Ambos Autovalores Es Cero

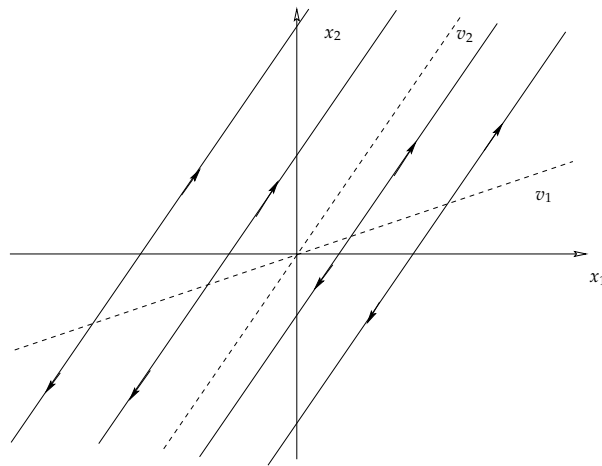
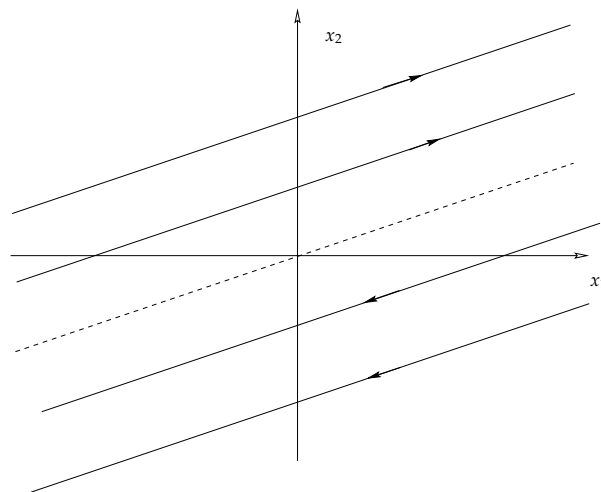
En este caso  $A$  tiene un *kernel* o *espacio nulo* no trivial, es decir existe un subespacio no trivial del espacio de estado cuyos elementos son mapeados al cero bajo la transformación lineal definida por  $A$ . Todo vector en el kernel de  $A$  es un punto de equilibrio del sistema. La dimensión del kernel puede ser uno o dos; si es dos, entonces  $A$  es la matriz nula y todo punto en el espacio de estado es un punto de equilibrio. Cuando la dimensión del kernel de  $A$  es uno, la forma de Jordan de  $A$  dependerá de la multiplicidad del cero como autovalor.

Cuando la multiplicidad del cero como autovalor es uno, el autovector correspondiente define el conjunto o subespacio de equilibrio del sistema. Todas las trayectorias en el plano de fase convergen al subespacio de equilibrio cuando el autovalor no nulo es negativo, y divergen cuando es positivo; el caso mostrado en la Figura 1.12.

Cuando la multiplicidad del cero como autovalor es dos, el autovector  $v_1$ , donde  $M = [v_1, v_2]$  es la transformación que lleva a la forma de Jordan, es el conjunto o subespacio de equilibrio del sistema. Las trayectorias que comienzan fuera del subespacio de equilibrio se mueven paralelas a él, como se ve en la Figura 1.13.

*Nota 1.3.2 (Persistencia del Tipo de Equilibrio Frente a Perturbaciones).* Veamos el caso de perturbaciones lineales. Supongamos que  $A$  tiene autovalores distintos y consideremos la matriz  $A + \Delta A$ , donde  $\Delta A$  es una matriz real de  $2 \times 2$  cuyos elementos son arbitrariamente pequeños. Por la teoría de perturbaciones de matrices (ver por ejemplo Golub and van Loan, 1996, §7) sabemos que los autovalores de una matriz dependen continuamente de sus parámetros. Es decir, dado  $\varepsilon > 0$ , existe  $\delta > 0$  tal que si la magnitud de la perturbación de cada elemento de  $A$  es menor que  $\delta$ , los autovalores de la matriz perturbada  $A + \Delta A$  estarán en una bola de radio  $\varepsilon$  centrada en los autovalores de  $A$ . En consecuencia, todo autovalor de  $A$  que esté en el semiplano derecho (o izquierdo) abierto, permanecerá en ese semiplano frente a perturbaciones arbitrariamente pequeñas. Por otro lado, los autovalores sobre el eje imaginario pueden moverse hacia cualquiera de los semiplanos frente a pertur-



Figura 1.12: Retrato de fase para  $\lambda_1 = 0, \lambda_2 > 0$ Figura 1.13: Retrato de fase para  $\lambda_1 = 0 = \lambda_2$

baciones por más pequeño que sea  $\varepsilon$ . Por lo tanto, podemos concluir que si el PE  $x = 0$  de  $\dot{x} = Ax$  es un nodo, foco o ensilladura, entonces el PE  $x = 0$  de  $\dot{x} = (A + \Delta A)x$  será del mismo tipo frente a perturbaciones suficientemente pequeñas. La situación es muy distinta si el PE es un centro. Consideremos la siguiente perturbación de la forma real de Jordan correspondiente a un centro

$$\begin{bmatrix} \mu & 1 \\ -1 & \mu \end{bmatrix}$$

donde  $\mu$  es el parámetro de perturbación. Cuando  $\mu$  es positivo, el PE del sistema perturbado es un foco inestable; cuando  $\mu$  es negativo es un foco estable. Esto pasa para cualquier valor de  $\mu \neq 0$ . Dado que el retrato de fase de un foco es cualitativamente distinto del de un centro, vemos que un centro no persiste frente a perturbaciones. El *nodo*, *foco* y *ensilladura* se dicen *estructuralmente estables* porque mantienen su comportamiento cualitativo frente a perturbaciones infinitésimamente pequeñas, mientras que el *centro* no es estructuralmente estable. La diferencia entre ambos casos es debida a la ubicación de los autovalores de  $A$ , siendo los autovalores sobre el eje imaginario vulnerables a perturbaciones. Esto lleva a la definición de PE *hiperbólico*. El origen  $x = 0$  es un PE hiperbólico de  $\dot{x} = Ax$  si  $A$  no tiene autovalores con parte real nula.

Cuando  $A$  tiene autovalores reales múltiples, perturbaciones infinitésimamente pequeñas pueden transformarlos en autovalores complejos. Es decir que un nodo puede permanecer como nodo o transformarse en un foco.

Cuando  $A$  tiene autovalores nulos, existe una diferencia importante entre los casos en que uno o los dos ( $A \neq 0$ ) autovalores sean cero. En el primer caso, una perturbación del autovalor en cero resulta en un autovalor  $\lambda_1 = \mu$  donde  $\mu$  puede ser positivo o negativo. Como el otro autovalor  $\lambda_2$  es distinto de cero, la perturbación lo mantiene fuera del cero. Es decir que resultan dos autovalores reales distintos y el PE del sistema perturbado es un nodo o una ensilladura, dependiendo de los signos de  $\lambda_2$  y  $\mu$ .

Sin embargo, como la perturbación es muy pequeña, de forma que  $|\lambda_1| \ll |\lambda_2|$ , la forma de las trayectorias mantienen cierta similitud con las del caso en que un autovalor es nulo (comparar los retratos de fase en la Figura 1.14 con las Figuras 1.7 y 1.8). El comportamiento de este sistema es el de un sistema *singularmente perturbado*, que vamos a estudiar más adelante.

Cuando ambos autovalores de  $A$  son nulos, el efecto de una perturbación es más dramático. Consideremos las siguientes posibles perturbaciones de la forma de Jordan

$$\begin{bmatrix} 0 & 1 \\ -\mu^2 & 0 \end{bmatrix} \quad \begin{bmatrix} \mu & 1 \\ -\mu^2 & \mu \end{bmatrix} \quad \begin{bmatrix} \mu & 1 \\ 0 & \mu \end{bmatrix} \quad \begin{bmatrix} \mu & 1 \\ 0 & -\mu \end{bmatrix}$$

donde  $\mu$  puede ser positivo o negativo. Es fácil de ver que el PE en cada uno de estos cuatro casos puede ser un centro, un foco, un nodo o una ensilladura, respectivamente.

### 1.3.2. Equilibrios Múltiples

Un sistema lineal tiene un PE aislado en  $x = 0$  si  $\det A \neq 0$ , y un continuo de PE o subespacio de equilibrio cuando  $\det A = 0$ . Un sistema no lineal, en cambio, puede tener múltiples PE aislados.

**Ejemplo 1.3.1 (Diodo Túnel).** Consideremos otra vez el modelo del diodo túnel (1.6), con parámetros  $u = 1,2V$ ,  $R = 1,5k\Omega$ ,  $C = 2pF$ ,  $L = 5\mu H$ . Midiendo tiempo en nanosegundos

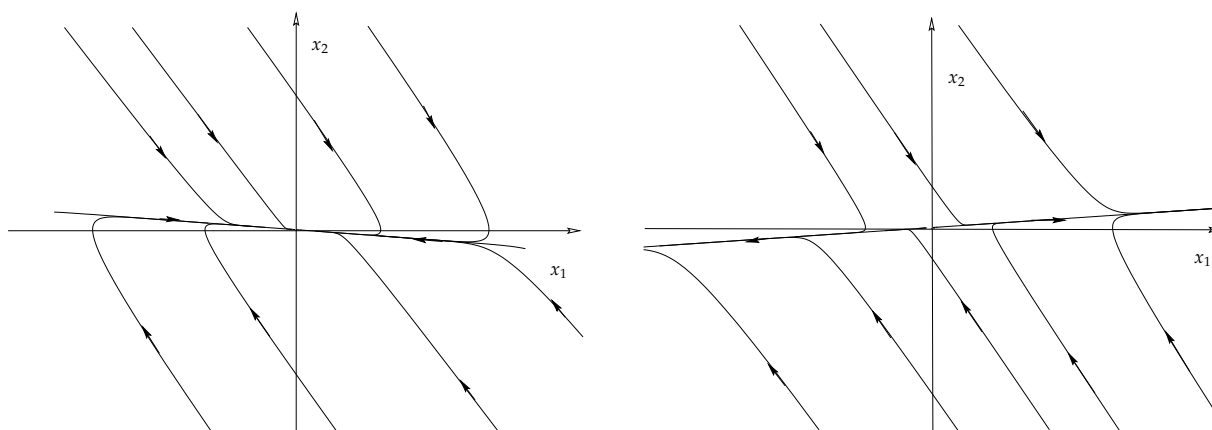


Figura 1.14: Retrato de fase de un sistema perturbado cuando  $\lambda_1 = 0$  y  $\lambda_2 < 0$  con  $\mu < 0$  (izquierda) y  $\mu > 0$  (derecha)

y corrientes en mA, el modelo de estado resulta

$$\begin{aligned} \dot{x}_1 &= 0,5 [-h(x_1) + x_2] \\ \dot{x}_2 &= 0,2 (-x_1 - 1,5 x_2 + 1,2) \end{aligned}$$

Supongamos que  $h$  es

$$h(x_1) = 17,76 x_1 - 103,79 x_1^2 + 229,62 x_1^3 - 226,31 x_1^4 + 83,72 x_1^5$$

El retrato de fase obtenido por simulación en computadora puede verse en la Figura 1.15. Hay tres PE aislados  $Q_1, Q_2$  y  $Q_3$ ; todas las trayectorias en el plano de fase tienden hacia  $Q_1$  o  $Q_3$ , excepto dos únicas trayectorias que tienden hacia  $Q_2$  y que definen la *curva separatriz* que divide el plano de fase en 2 mitades, en cada una de las cuales las trayectorias tienden hacia  $Q_1$  o  $Q_2$ , respectivamente.

**Ejemplo 1.3.2 (Péndulo).** Consideremos el modelo de estado del péndulo (1.4) con  $k/l = 1$  y  $k/m = 0,5$ . El retrato de fase obtenido por simulación en computadora puede verse en la Figura 1.16. Puede verse que es periódico con un período de  $2\pi$ , por lo cual el comportamiento puede estudiarse en la franja  $-\pi \leq x_1 \leq \pi$ . Salvo dos trayectorias especiales que terminan en el PE inestable  $(\pi, 0)$ , toda otra trayectoria converge al PE estable  $(0, 0)$ .

### 1.3.3. Comportamiento Cualitativo Cerca de un PE

Salvo en casos especiales, el comportamiento de un sistema no lineal en la vecindad de un PE puede determinarse vía la linealización alrededor de ese punto.

Sea  $p = (p_1, p_2)$  un PE del sistema no lineal

$$\begin{aligned} \dot{x}_1 &= f_1(x_1, x_2) \\ \dot{x}_2 &= f_2(x_1, x_2) \end{aligned} \tag{1.14}$$

y supongamos que las funciones  $f_1$  y  $f_2$  son continuamente diferenciables (derivables con derivada continua). Expandiendo el lado derecho de (1.14) en series de Taylor alrededor de

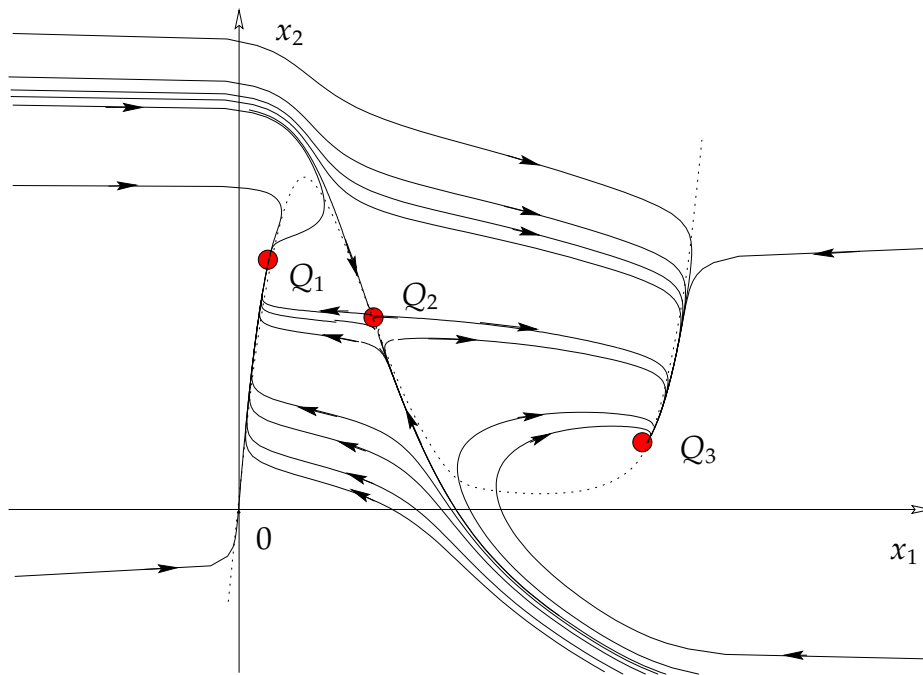


Figura 1.15: Retrato de fase del circuito con diodo túnel

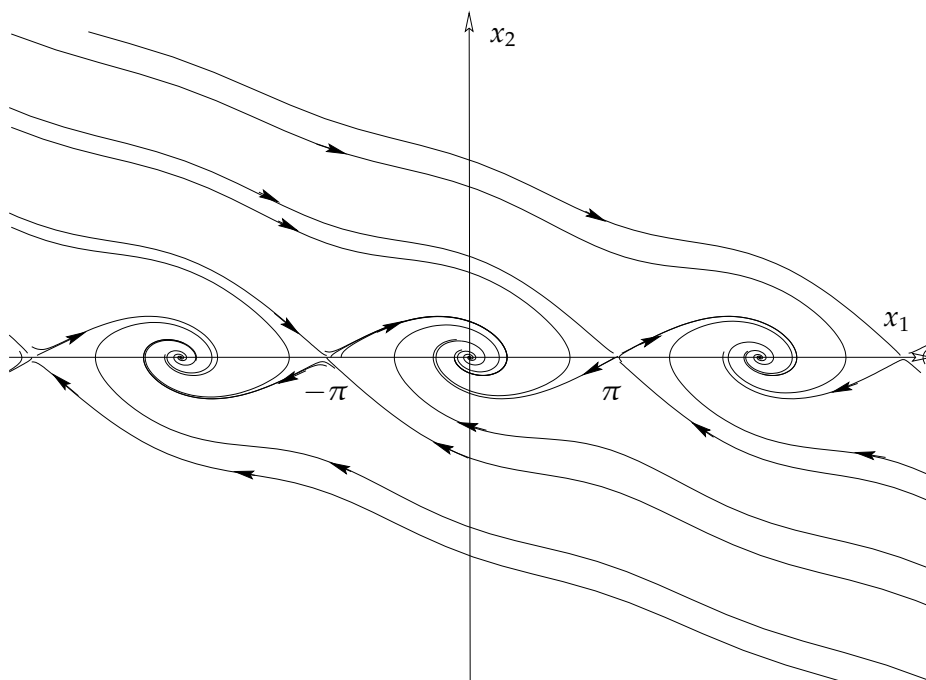


Figura 1.16: Retrato de fase de la ecuación del péndulo

$(p_1, p_2)$  obtenemos

$$\dot{x}_1 = f_1(p_1, p_2) + a_{11}(x_1 - p_1) + a_{12}(x_2 - p_2) + \text{T.O.S}$$

$$\dot{x}_2 = f_2(p_1, p_2) + a_{21}(x_1 - p_1) + a_{22}(x_2 - p_2) + \text{T.O.S}$$

donde  $a_{ij}$  es la derivada parcial de  $f_i$  respecto de  $x_j$  evaluada en  $x_1 = p_1, x_2 = p_2$ , y T.O.S son términos de orden superior, es decir de la forma  $(x_1 - p_1)^2, (x_2 - p_2)^2, (x_1 - p_1)(x_2 - p_2)$  y potencias superiores de los mismos. Como  $(p_1, p_2)$  es un PE tenemos que

$$f_1(p_1, p_2) = f_2(p_1, p_2) = 0$$

Como nos interesa el comportamiento cerca de  $(p_1, p_2)$ , definimos

$$y_1 = x_1 - p_1, \quad y_2 = x_2 - p_2$$

con lo cual el sistema toma la forma

$$\dot{y}_1 = a_{11}y_1 + a_{12}y_2 + \text{T.O.S}$$

$$\dot{y}_2 = a_{21}y_1 + a_{22}y_2 + \text{T.O.S}$$

o más concisamente, y despreciando los T.O.S.,

$$\dot{y} = Ay = \left. \frac{\partial f}{\partial x} \right|_{x=p} y$$

La matriz

$$A = \left. \frac{\partial f}{\partial x} \right|_{x=p} = \begin{bmatrix} a_{11} & a_{12} \\ a_{21} & a_{22} \end{bmatrix}$$

es la *matriz Jacobiana* de  $f(x) = [f_1(x), f_2(x)]^T$  evaluada en el PE  $p$ .

Analizando los autovalores de la matriz Jacobiana podemos determinar las propiedades del PE en el origen del sistema linealizado. Si el origen del sistema linealizado es un nodo estable (inestable) con autovalores distintos, un foco estable (inestable) o una ensilladura, entonces en un entorno del PE las trayectorias del sistema no lineal se comportan como las de un nodo estable (inestable), un foco estable (inestable) o una ensilladura, respectivamente. En estos casos el PE del sistema no lineal también se llama, por extensión, nodo, foco o ensilladura.

Esta propiedad de la linealización de un sistema no lineal alrededor de un PE sólo vale si el equilibrio del sistema linealizado es hiperbólico. En este caso decimos que el correspondiente PE del sistema no lineal es hiperbólico si la matriz Jacobiana evaluada en el PE no tiene autovalores en el eje imaginario.

**Ejercicio:** estudiar los PE del modelo del diodo túnel y el péndulo.

Cuando el PE no es hiperbólico nada puede inferirse acerca del comportamiento de las trayectorias del sistema no lineal a partir de las del sistema lineal. Por ejemplo, el sistema

$$\dot{x}_1 = -x_2 - \mu x_1(x_1^2 + x_2^2)$$

$$\dot{x}_2 = x_1 - \mu x_2(x_1^2 + x_2^2)$$

tiene un PE en el origen; la linealización del sistema alrededor del origen tiene autovalores  $\pm j$ , es decir que el origen es un centro para el sistema linealizado. Transformando a coordenadas polares  $x_1 = r \cos \theta$ ,  $x_2 = r \sin \theta$  se obtiene

$$\begin{aligned}\dot{r} &= -\mu r^3 \\ \dot{\theta} &= 1\end{aligned}$$

Se ve claramente que las trayectorias del sistema no lineal se asemejan a las de un foco (estable si  $\mu > 0$  e inestable si  $\mu < 0$ ).

## 1.4. Ciclos Límites

Un sistema *oscila* cuando tiene una *solución periódica no trivial*<sup>1</sup>

$$x(t + T) = x(t), \quad t \geq 0$$

para algún  $T > 0$ . La imagen de una solución periódica en el retrato de fase es la de una *órbita periódica* o una *órbita cerrada*.

Un sistema lineal con autovalores en el eje imaginario es un *oscilador armónico* ya que como PE en el origen es un centro, las trayectorias son órbitas cerradas cuya amplitud depende de la condición inicial. Sin embargo, un oscilador lineal no es robusto (estructuralmente estable) ya que cualquier perturbación (como ya vimos en la Nota 1.3.2), destruye la oscilación porque el PE deja de ser un centro.

Con sistemas no lineales es posible construir osciladores tales que

- sean estructuralmente estables;
- la amplitud de la oscilación (en régimen permanente) no dependa de la condición inicial.

Un ejemplo de oscilador no lineal es el oscilador de resistencia negativa de la sección §1.2.4, con modelo de estado (1.11). El origen es un PE inestable debido a la resistencia negativa del elemento resistivo cerca del origen, lo que significa que el elemento resistivo es «activo» y entrega energía. Esto se puede ver escribiendo la expresión analítica de la tasa de intercambio de energía. La energía total almacenada en el capacitor y la inductancia para cada tiempo  $t$  es

$$E = \frac{1}{2}v_C^2 + \frac{1}{2}Li_L^2 = \frac{1}{2}C \{x_1^2 + [\varepsilon h(x_1) + x_2]^2\}$$

La tasa de intercambio de energía es

$$\dot{E} = -\varepsilon C x_1 h(x_1)$$

Esta expresión confirma que cerca del origen la trayectoria gana energía ya que para  $|x_1|$  pequeño el término  $x_1 h(x_1)$  es negativo. También se ve que hay una región  $-a \leq x_1 \leq b$  tal que la trayectoria gana energía dentro de la franja y pierde energía fuera de ella, como se ve en la Figura 1.17. Una oscilación estacionaria va a tener lugar si, a lo largo de una trayectoria, el intercambio neto de energía durante el ciclo es cero. Tal trayectoria es una órbita cerrada.

El oscilador de resistencia negativa tiene una órbita cerrada aislada, como vemos en el ejemplo del oscilador de Van der Pol siguiente.

<sup>1</sup>Es decir, excluyendo soluciones constantes correspondientes a PE.

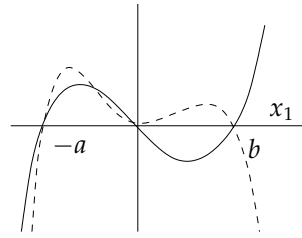


Figura 1.17: Esbozo de  $h(x_1)$  (línea continua) y  $-x_1 h(x_1)$  (línea de trazos)

**Ejemplo 1.4.1 (Oscilador de Van der Pol).** Las Figuras 1.18 y 1.19 muestran los retratos de fase de la ecuación de Van der Pol

$$\begin{aligned} \dot{x}_1 &= x_2 \\ \dot{x}_2 &= -x_1 + \varepsilon(1 - x_1^2)x_2 \end{aligned} \quad (1.15)$$

para tres valores distintos del parámetro  $\varepsilon$ : un valor pequeño de 0,2, mediano de 1, y grande de 5. En todos los casos las figuras muestran que existe una única órbita cerrada que atrae todas las trayectorias que comienzan fuera de la órbita. Para  $\varepsilon = 0,2$  la órbita cerrada es suave y cercana a un círculo de radio 2, lo cual es típico para valores  $\varepsilon < 0,3$ . Para el caso medio de  $\varepsilon = 1$  la forma circular se ha distorsionado a lo que se ve a la derecha en la Figura 1.18. Para el valor grande  $\varepsilon = 5$  la órbita cerrada está severamente distorsionada, como se ve en la Figura 1.19 (izquierda).

Un retrato de fase más ilustrativo en el caso de  $\varepsilon = 5$  puede obtenerse mediante el cambio de variables  $z_1 = i_L$  y  $z_2 = v_C$ , que resulta en la ecuación de estado

$$\begin{aligned} \dot{z}_1 &= \frac{1}{\varepsilon} z_2 \\ \dot{z}_2 &= -\varepsilon(z_1 - z_2 + \frac{1}{3} z_2^3) \end{aligned}$$

El retrato de fase en el plano  $z_1 - z_2$  se muestra en la Figura 1.19 (derecha). La órbita cerrada está muy cerca de la curva  $z_1 = z_2 - \frac{1}{3} z_2^3$  excepto en las esquinas, donde es prácticamente vertical. Este tramo vertical en la órbita cerrada puede verse como si la órbita cerrada saltara de una rama a otra de la curva cuando llega a una esquina. Oscilaciones donde ocurre este fenómeno de salto se llaman usualmente *oscilaciones de relajación*. El retrato de fase es típico para valores grandes de  $\varepsilon > 3$ .

La órbita cerrada del oscilador de Van der Pol es diferente de las del oscilador lineal armónico. En el primer caso, la órbita cerrada es aislada mientras que en el segundo, hay un continuo de órbitas cerradas. Una órbita periódica aislada se denomina *ciclo límite*. Si todas las trayectorias en la vecindad del ciclo límite tienden a (se alejan de) él cuando  $t \rightarrow \infty$  se dice que el ciclo límite es estable (inestable).

## 1.5. Construcción Numérica de Retratos de Fase

No es difícil hoy en día conseguir programas de computación que resuelvan ecuaciones diferenciales ordinarias. Estos programas pueden usarse en forma efectiva para construir

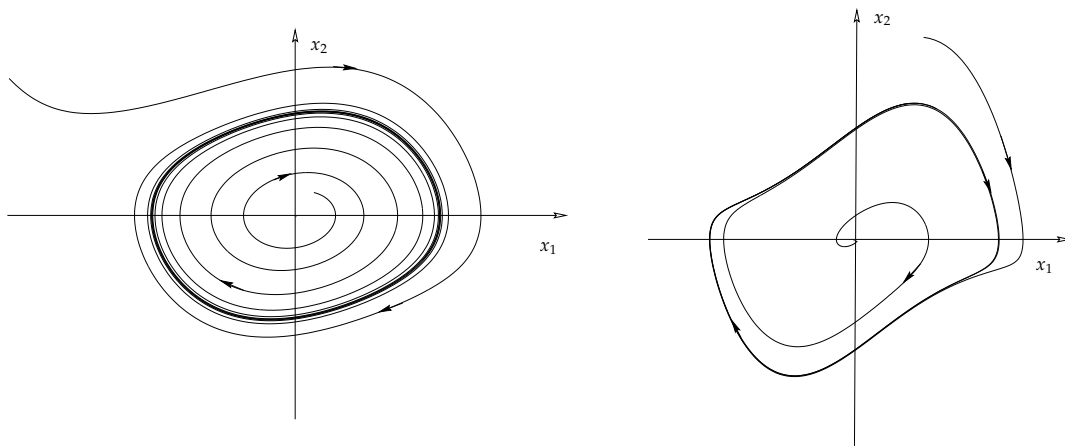


Figura 1.18: Retratos de fase del oscilador de Van der Pol, con  $\varepsilon = 0,2$  (izquierda) y con  $\varepsilon = 1$  (derecha)

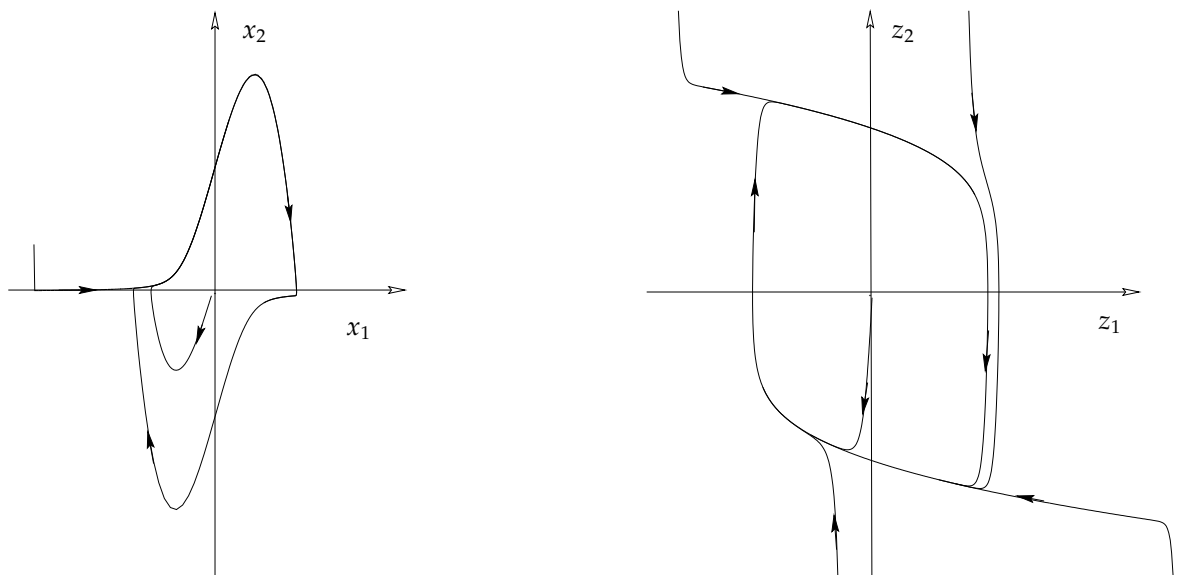


Figura 1.19: Retratos de fase del oscilador de Van der Pol, con  $\varepsilon = 0,5$ ; en el plano  $x_1 - x_2$  (izquierda) y en el plano  $z_1 - z_2$  (derecha)



retratos de fase para sistemas de segundo orden. En esta sección damos algunas ayudas que pueden resultar útiles.

El primer paso en la construcción de un retrato de fase es encontrar todos los puntos de equilibrio del sistema y determinar el tipo de aquellos que son aislados mediante linealización. El dibujo de las trayectorias involucra tres tareas:<sup>2</sup>

1. Seleccionar una ventana del espacio de estados donde se van a dibujar las trayectorias. La ventana toma la forma

$$x_{1\text{mín}} \leq x_1 \leq x_{1\text{máx}}, \quad x_{2\text{mín}} \leq x_2 \leq x_{2\text{máx}}.$$

2. Seleccionar las condiciones iniciales dentro de la ventana.
3. Calcular las trayectorias.

Veamos cómo calcular las trayectorias. Para encontrar la trayectoria pasante por un punto  $x_0$ , resolvemos la ecuación

$$\dot{x} = f(x), \quad x(0) = x_0$$

hacia adelante en el tiempo (con  $t$  positivo) y en tiempo invertido (con  $t$  negativo). La solución en tiempo invertido es equivalente a resolver hacia adelante en el tiempo la ecuación

$$\dot{x} = -f(x), \quad x(0) = x_0,$$

puesto que el cambio de variable  $\tau = -t$  cambia el signo del lado derecho de la ecuación. La solución en tiempo invertido facilita dibujar bien las trayectorias cerca de equilibrios inestables.

La ventana debe elegirse de forma que todas las características esenciales se vean, por ejemplo todos los puntos de equilibrio. Si esta información no es disponible al comenzar habrá que iterar. Algunos programas permiten dibujar la distribución del campo vectorial  $f(x)$  para una grilla en la ventana seleccionada. Este gráfico es muy útil para tener idea somera de la distribución de las trayectorias antes de dibujarlas. Esto es posible por ejemplo con SCILAB,<sup>3</sup> usando la función `portrait` que dibuja retratos de fase de sistemas de segundo orden.

Una buena forma de elegir las condiciones iniciales es distribuirlas en una grilla regular en la ventana elegida. Una forma mejor es ir eligiéndolas en forma interactiva a medida que se van viendo las trayectorias (que se puede hacer con el `portrait` de SCILAB).

Para una ensilladura es conveniente usar linealización para calcular las trayectorias estables e inestables correspondientes a los autovectores de la matriz Jacobiana. La conveniencia viene de que estas trayectorias son separatrices en el plano de fase.

---

<sup>2</sup>Cuatro si incluimos agregar las flechas de dirección de las trayectorias, que para nuestros propósitos pueden hacerse a mano.

<sup>3</sup>SCILAB es un programa gratuito similar a MATLAB desarrollado por el INRIA <http://www-rocq.inria.fr/scilab/>

# Bibliografía

- Golub, G.H. and C.F. van Loan (1996). *Matrix computations*. 3 ed.. Johns Hopkins University Press.
- Guckenheimer, J. and P. Holmes (1983). *Nonlinear oscillations, dynamical systems and bifurcations of vector fields*. Springer.
- Isidori, Alberto (1995). *Nonlinear control systems*. 3rd ed.. Springer-Verlag.
- Isidori, Alberto (1999). *Nonlinear control systems II*. Springer-Verlag.
- Khalil, H. K. (1996). *Nonlinear systems*. 2nd ed.. Prentice-Hall.
- Krstić, M., I. Kanellakopoulos and P. V. Kokotović (1995). *Nonlinear and adaptive control design*. John Wiley & Sons.
- Sastry, Shankar (1999). *Nonlinear Systems: Analysis, Stability and Control*. Interdisciplinary Applied Mathematics. Springer.
- Sepulchre, R., M. Janković and P. V. Kokotović (1997). *Constructive Nonlinear Control*. CCES Series. Springer-Verlag.
- Sontag, E. D. (1989). Smooth stabilization implies coprime factorization. *IEEE Trans. Automat. Contr.* **34**, 435–443.
- van der Schaft, A. J. (2000).  *$L_2$ -gain and passivity techniques in nonlinear control*. Springer-Verlag.

# Índice alfabético

Banach, *véase* espacio de Banach

Cauchy, *véase* secuencia de Cauchy  
centro, 12

ciclo límite, 19

clausura, 25

condición de Lipschitz, 27

conjunto cerrado, 25

control adaptable, 9

convergencia de secuencias, 25

Coulomb, *véase* fricción de Coulomb

desigualdad de Gronwall-Bellman, 24

desigualdad de Hölder, 23

diodo túnel, 5, 16

ecuación de Lienard, 8

ecuación de sensibilidad, 37

ecuación de Van der Pol, 8, 20

ensilladura, 10

equilibrios

definición, 3

hiperbólicos, 15

múltiples, 15

perturbación, 13

espacio de Banach, 25

espacio lineal normado, 25

estabilidad estructural, 15

foco, 12

forma de Jordan, 15

fricción de Coulomb, 7

fricción estática, 7

función de sensibilidad, 37

Gronwall-Bellman, *véase* desigualdad de Gronwall-Bellman

Hölder, *véase* desigualdad de Hölder

Jacobiana, 18

Jordan, *véase* forma de Jordan

Lienard, *véase* ecuación de Lienard  
linealización

análisis de puntos de equilibrio, 16

Lipschitz, *véase* condición de Lipschitz

mapa contractivo, 25

matriz Jacobiana, 18

nodo, 10

norma, 25

oscilador

armónico, 19

de relajación, 20

de resistencia negativa, 8

de Van der Pol, *véase* ecuación de Van der Pol

péndulo, 4, 16

perturbación de equilibrios, 13

principio de comparación, 37

punto fijo, 25

puntos de equilibrio, 3

retrato de fase, 10

construcción numérica, 20

secuencia convergente, 25

secuencia de Cauchy, 25

sensibilidad, 37

separatriz, 16

sistema masa-resorte, 6

Van der Pol, *véase* ecuación de Van der Pol